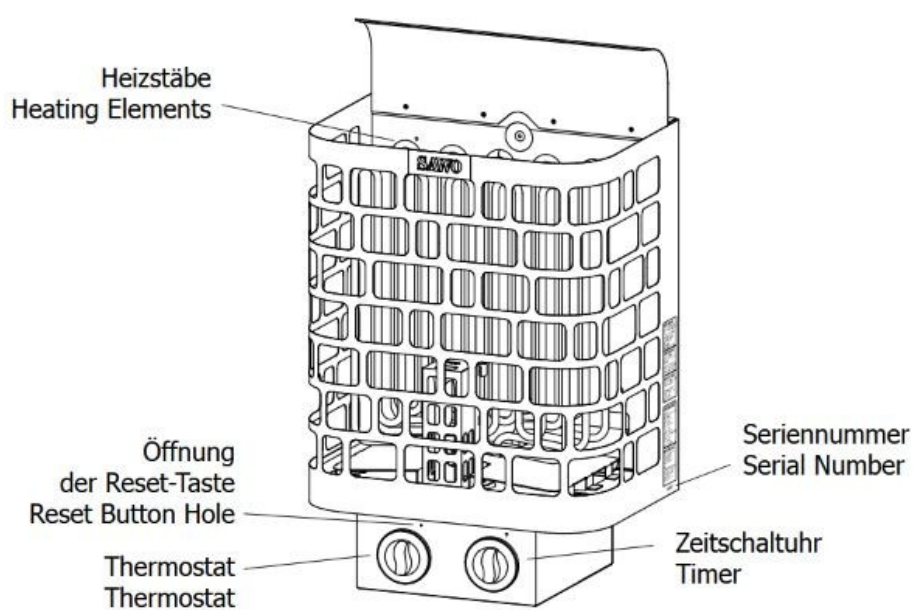


Saunové topidlo KRIOS

KRI-45NB	KRI-60NB	KRI-80NB	KRI-90NB
KRI-45NS	KRI-60NS	KRI-80NS	KRI-90NS



Účel saunového topidla

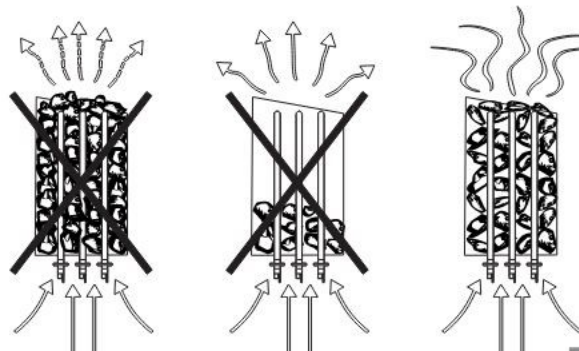
Topidlo je navrženo na vytápění rodinných saun. Je zakázáno používat topidlo k jiným účelům. Záruka na topidla a na řídicí jednotky je 2 roky. Přečtěte si návod předtím než začnete topidlo používat. Tento návod je určen jak pro uživatele sauny, tak i pro elektrikáře, který bude topidlo instalovat. Po dokončení instalace by instalatér měl předat návod uživateli.

NÁVOD NA POUŽITÍ

Vkládání saunových kamenů

Saunové kameny by měly mít průměr 4 až 8cm. Saunové kameny by měly být speciální kameny určené k tomuto účelu. Před vložením kamenů do saunového topidla se musí kameny omýt od prachu. Saunové kameny se vkládají mezi topná tělesa. Kameny nesmí ležet na topných tělesech. Kameny by se neměly vkládat příliš těsně, aby mohl mezi nimi proudit vzduch. Saunové kameny by se měly vkládat volně a neměly by být vklíněny mezi topná tělesa. Velmi malé kameny by se neměly do topidla vůbec dávat. Saunové kameny by měly zakrýt celá topná tělesa, ale neměly by příliš přesahovat saunové topidlo, viz obrázek. Saunové kameny se časem rozpadají. Proto by se měly alespoň jednou ročně v kamnech pootočit a znovu uspořádat. Také by se měly úlomky kamenů vyndat ze dna topidla a rozpadlé kameny by se měly vyměnit za nové. Záruku se nevztahuje na jakékoli závady vzniklé používáním jiných kamenů než jsou kameny doporučené výrobcem. Záruka se také nevztahuje na poruchy vzniklé rozpadlými malými kameny, které blokují proudění vzduchu uvnitř topidla.

Žádné předměty, které by znemožnily proudění vzduchu uvnitř topidla se nesmí vkládat do topidla ani do jeho blízkosti. Znemožnění proudění vzduchu uvnitř topidla by mělo za následek nárůst teploty a případný vznik požáru.



Objem saunových kamenů topidel KRIOS je až 50 kg.

Vytápění sauny

Když se poprvé zapíná saunové topidlo, kameny i topidlo jsou cítit. Aby se zápach z kamenů a topidla dobře odstranil je nutné saunu dobře větrat. Účel topidla a kamenů je vytopit saunu. Pokud je výkon kamen dobře navržen a sauna je dobře izolovaná, trvá asi 1 hodinu saunu vytopit na saunovací teplotu. Vhodná saunovací teplota je asi 65°C až 80°C. Saunové kameny obvykle dosáhnou saunovací teploty ve stejný čas jako celá sauna. Pokud je výkon kamen příliš velký, sauna se vyhřeje velmi rychle, zatímco saunové kameny nejsou rozežřáty na dostatečnou teplotu a voda pak proteče mezi kameny a nevypaří se. Na druhou stranu, pokud je výkon kamen příliš malý, sauna se ohřeje na saunovací teplotu velice pomalu. Poléváním vodou se kameny rychle ochladí a saunové topidlo není schopné kameny dostatečně dožhát. Proto je velice důležité vybrat vhodný výkon saunového topidla.

Saunová topidla se zabudovaným časovačem a termostatem (KRI-45NB, KRI-60NB, KRI-80NB, KRI-90NB)**Časovač**

Topidlo se zapíná časovým spínačem. Spínač má dvě stupnice: první růžová stupnice (0 až 4 hodiny), představuje dobu po jakou je topidlo zapnuté. Druhá bílá stupnice (0 až 6 hodin), představuje dobu, za jakou se topidlo zapne. Topidlo se zapne, až ukazatel dosáhne čísla 4 na první stupnici. Potom bude topidlo zapnuto na asi čtyři hodiny, pokud se spínačem neotočí na 0. Když je spínač v poloze 0, je topidlo vypnuté.

**Příklad 1:**

Chcete jít ven a pak si dát saunu. Venku plánujete být 5 hodin. Nastavte tedy spínač na 4 na druhé stupnici (1 až 6 hodin). Časovač se zapne a po 4 hodinách zapne saunu. Protože bude trvat nahřát saunu asi 1 hodinu bude sauna připravena za 5 hodin, což je právě čas, kdy se vrátíte.

Příklad 2:

Pokud se chcete saunovat okamžitě, nenastavujte spínač na druhou stupnici (1 až 8 hodin), ale na první stupnici tak, aby se topidlo hned zapnulo. Sauna bude připravena za 1 hodinu. Po ukončení saunování nastavte spínač na 0 (topidlo se vypne), zkontrolujte, že kameny jsou suché. Je také dobré saunové topidlo vypnout až po chvíli, aby se vysušily palubky uvnitř sauny.

Je velice důležité zkontrolovat, že spínač topidlo doopravdy vypnul.

Termostat a pojistka na přehřátí

Termostat se skládá ze dvou jednotek, nastavitelného termostatu, který udržuje teplotu sauny na požadované teplotě a tepelné pojistky, která chrání saunové topidlo před přehřátím. Teplota se nastavuje natočením termostatu mezi hodnotu min a max. Správná pozice se musí nalézt zkoušením, tak aby byla teplota sauny pro Vás optimální. Nejdříve zkuste termostatu nastavit na maximální teplotu, pokud je v sauně příliš vysoká teplota, uberte teplotu termostatem. Musí se podotknout, že i menší pootočení termostatem u polohy max změní značně teplotu sauny. Pokud se z jakéhokoli důvodu vyšplhá teplota sauny na příliš vysokou teplotu, tepelná pojistka saunové topidlo vypne. Tepelná pojistka nelze vyresetovat dokud topidlo nevychladne. Tepelná pojistka se resetuje zmáčknutím tlačítka na termostatu, které je umístěno uvnitř saunového topidla. Pouze kvalifikovaný pracovník může vyresetovat tepelnou pojistku.

Předtím než se tepelná pojistka vyresetuje je nutné nalézt příčinu přehřátí:

- 1) kameny jsou rozdrobené a příliš na sebe namačkané
- 2) saunové topidlo bylo příliš dlouho zapnuté
- 3) saunové topidlo je mechanicky poškozené



Polévání rozpálených kamenů vodou

Vzduch v sauně začíná být suchý, když se sauna ohřívá. Proto je nutné polévat rozpálené kameny vodou, aby se docílila požadovaná vlhkost v sauně. Vlhkost vzduchu je v sauně ovlivněna množstvím vody nalité na kameny. Správná vlhkost usnadňuje pocení a dýchání. Pokud je teplota sauny vysoká, pak začne být velká vlhkost nepříjemná.

Být v sauně příliš dlouho je nebezpečné, protože teplota těla příliš vzroste. Maximální množství vody, které lze nalévat na kameny najednou je 2dl. Nikdy nelijte na kameny větší množství vody, pak se voda nestačí odpařit, ale zůstane na dně kamen a pouze vaří.

Řešení problémů

Pokud saunové topidlo netopí, zkontrolujte následující body:

- 1) Topidlo je zapojené do elektrické sítě.
- 2) Termostat je nastaven na vyšší teplotu, než je teplota v sauně.
- 3) Není aktivní tepelná pojistka. Časovač je slyšet, ale kamna nehřejí.
- 4) Časovač je nastaven na (0 - 4).

INSTRUKCE NA INSTALACI

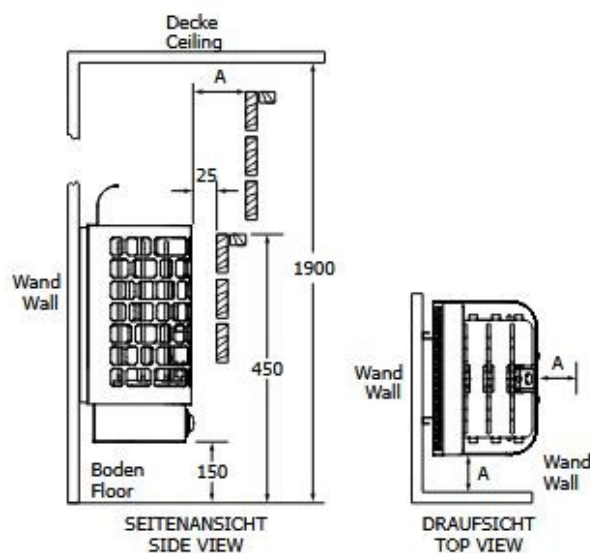
Před instalací

Před vlastní instalací topidla si přečtěte pozorně návod a také zkontrolujte následující body:

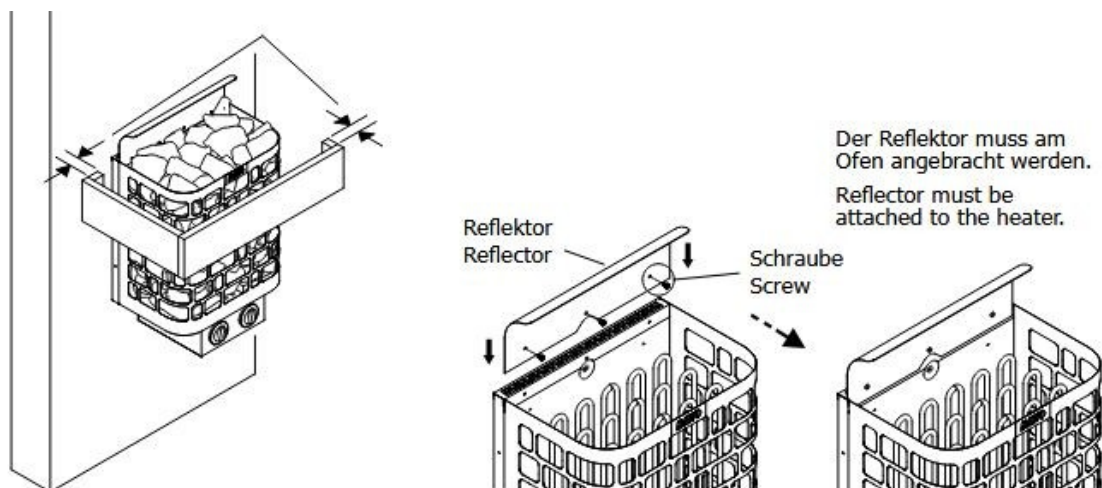
- 1) Je výkon topidla dobře zvolen vzhledem k rozměrům sauny.
- 2) Jsou ovládací knoflíky na správné straně topidla, pokud ne, přendejte ovládací knoflíky na druhou stranu.
- 3) Máte dostatečné množství kvalitních saunových kamenů.
- 4) Je k saunovému topidlu přivedeno vhodné napětí a kabely s dostačujícím přívodem. Elektrické přívody by v žádném případě neměly být s izolací PVC. Vhodný kabel je například se silikonovou izolací.
- 5) Umístění topidla je na vhodném místě, viz. níže.

Topidlo připevněte na stěnu pomocí držáku. Držák přišroubujte přímo na palubky 6 šrouby. Nasadte topidlo na držák a zajistěte ho jedním šroubem.

Typ topidla	Výkon (kW)	Velikost sauny (m ³)	Přívodní kabel 400V3N (mm ²)	Jištění 400V3N
KRI-45	4.5	3 až 6	5 x 1.5	3x 10A
KRI-60	6.0	5 až 8	5 x 1.5	3x 10A
KRI-80	8.0	7 až 13	5 x 2.5	3x 16A
KRI-90	9.0	8 až 14	5 x 2.5	3x 16A



	A		A
KRI-45NB	50	KRI-45NS	50
KRI-60NB	80	KRI-60NS	80
KRI-80NB	100	KRI-80NS	100
KRI-90NB	100	KRI-90NS	100

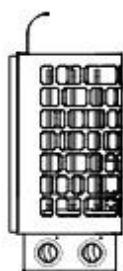
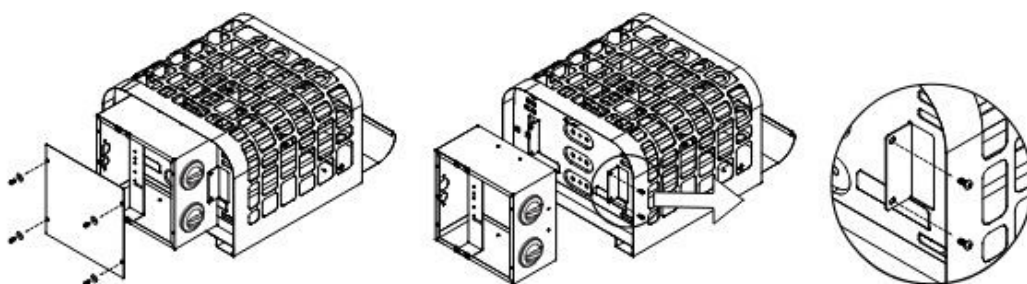


Změna orientace ovládání topidla

Odšroubujte šroubky spodního krytu a boxu řídicí jednotky.

Opatrně natočte řídicí jednotku podle potřeby.

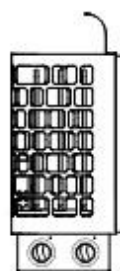
Zašroubujte zpět všechny šroubky.



Links
Left



Vorderseite
Front



Rechts
Right

Elektrické připojení

Topidlo se smí připojit k elektrické síti pouze podle platných norem a předpisů.

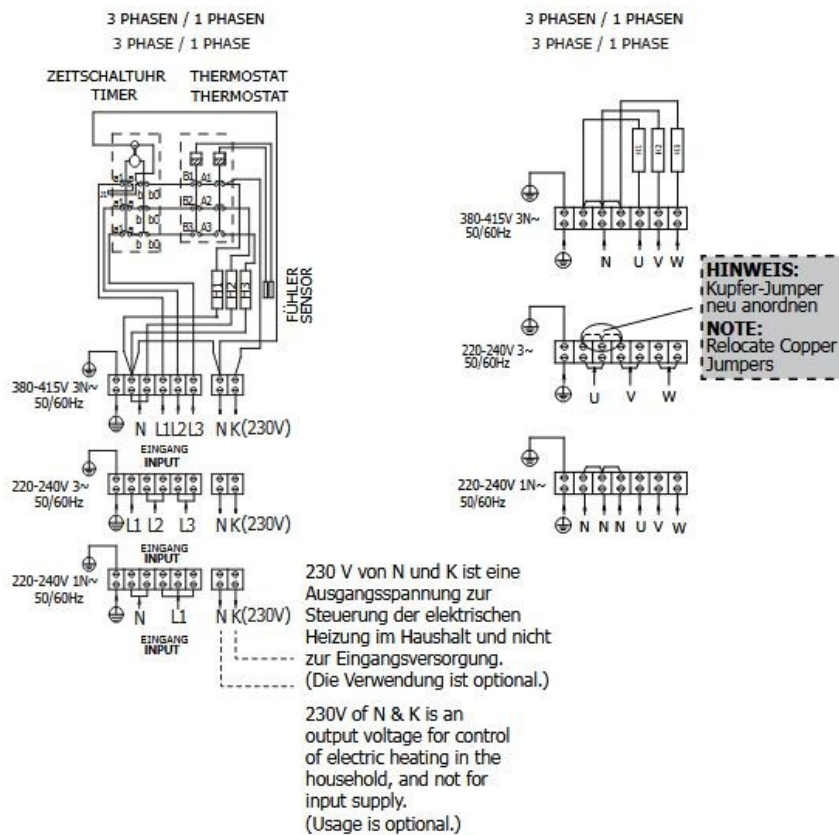
Pokud je přívodní vodič k topidlu veden výše jak 100cm, je nutné, aby vodiče snesly teplotu alespoň 170°C. Pokud je vodič veden ve výšce pod 100cm, postačí kabely s odolností 125°C.

Topidla s vestavěnou regulací

KRI-45NB
KRI-60NB
KRI-80NB
KRI-90NB

Topidla bez vestavěné regulace

KRI-45NS
KRI-60NS
KRI-80NS
KRI-90NS



Kontakt K nezapojujte, používá se pro řízení např. druhého topidla.